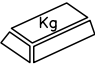

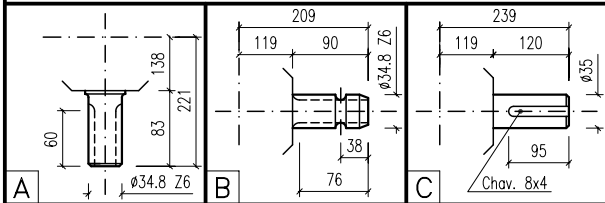
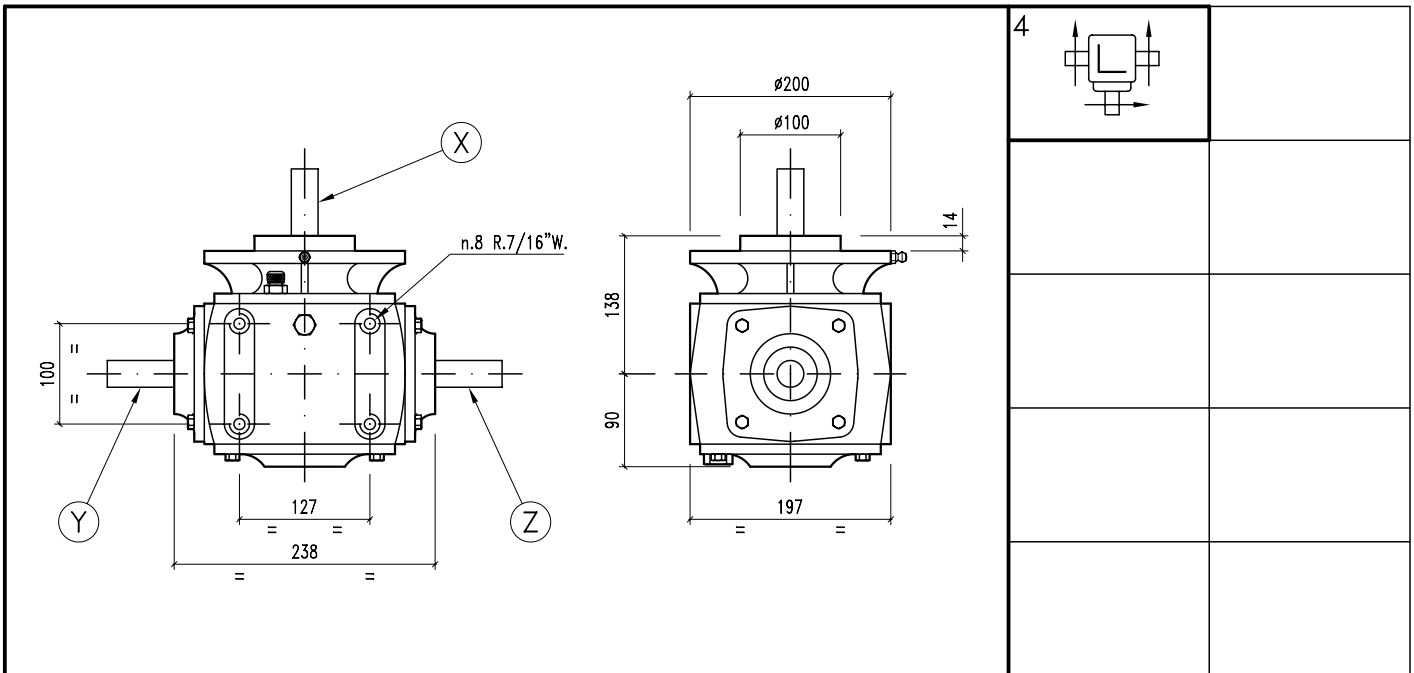


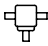
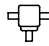
CAJA 238-III

ALGUNAS POSIBILIDADES DE USO:

* Acoplados tolva autodescargables.

	30
	SAE 90



i	r.p.m.	HP	KW	X Y Z			ARMADO	ENTRADA	CODIGO			
				X	Y	Z						
1,5:1	540	55	40,45	A	C	B	4	Z	4	140		

