

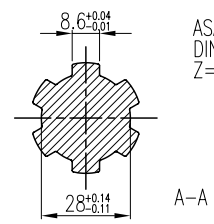
GARRO FABRIL S.A.

CAJA: B.699

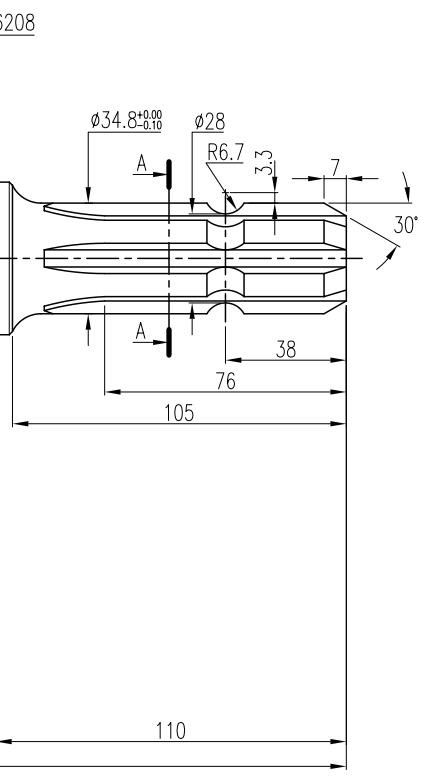
RELACION 1:1

RELACION 1:1,5

RELACION 1:1,33



ASAE 1 3/8"
DIN 9611 A
Z=6





GARRO FABRIL S.A.

CAJA: B.699

RELACION 1:1

RELACION 1:1,5

RELACION 1:1,33

