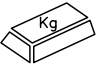

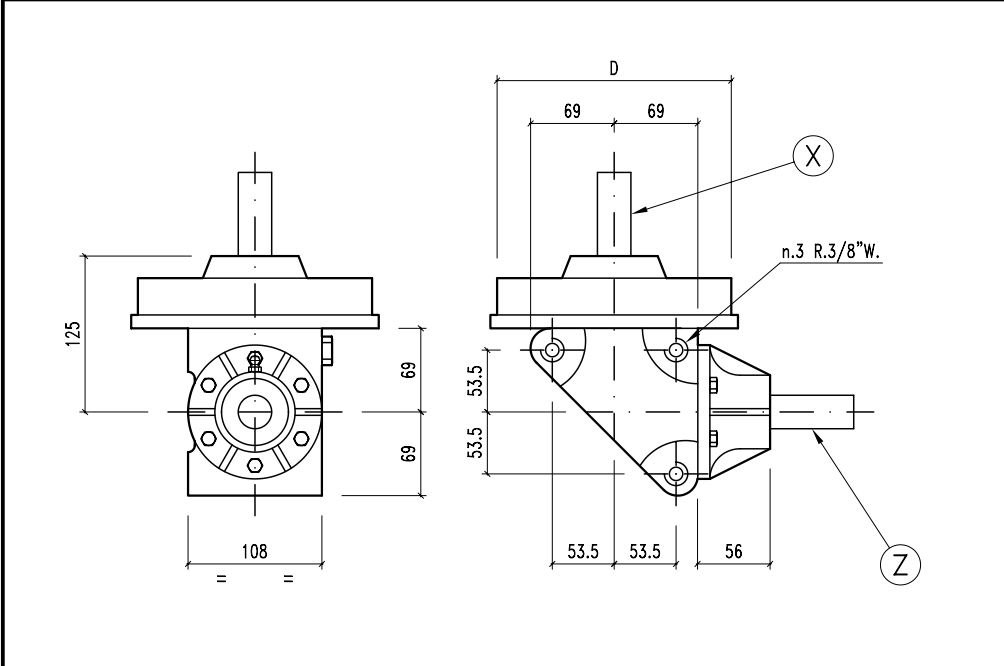
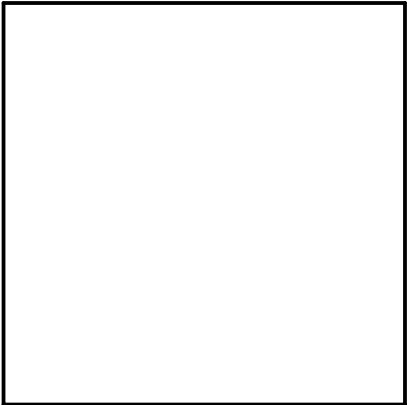
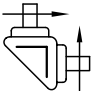


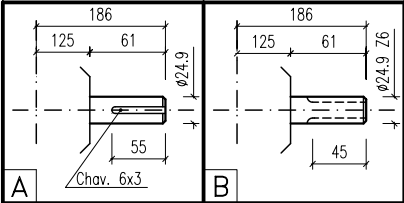
# CAJA G.456-25M

**ALGUNAS POSIBILIDADES DE USO:**  
 \* Elevadores de granos a sin fin.

|   |        |
|---|--------|
|  | 11,5   |
|  | SAE 90 |



|   |   |
|---|---|
| 9 |  |
|   |   |
|   |   |
|   |   |
|   |   |
|   |   |



|  |  |
|--|--|
|  |  |
|  |  |
|  |  |



