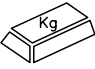

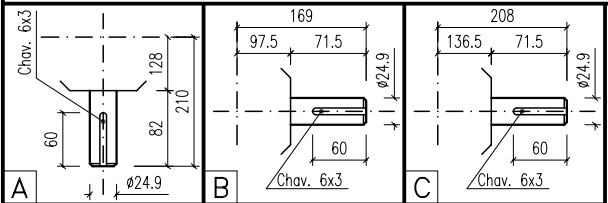
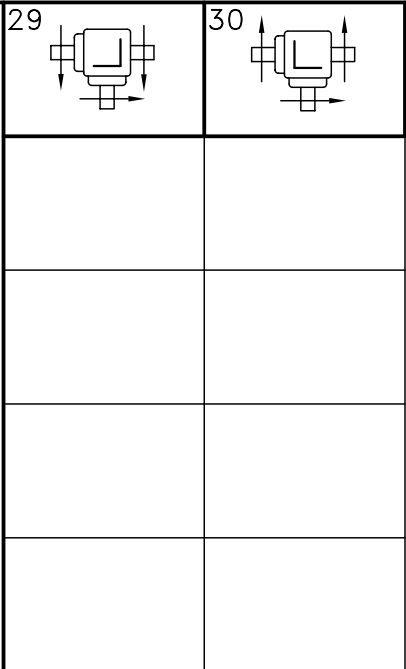
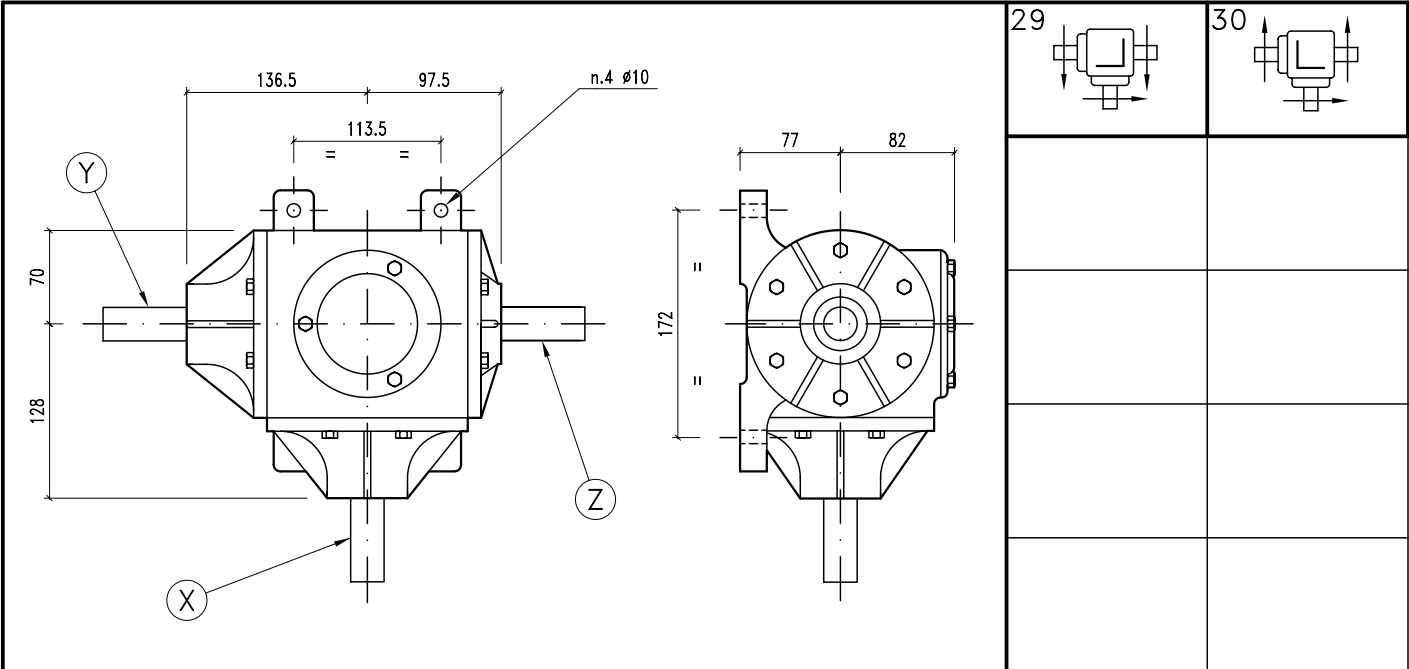
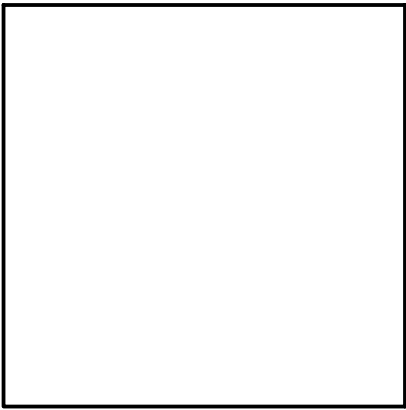


# CAJA M.127-25-2T

**ALGUNAS POSIBILIDADES DE USO:**

- \* Elevadores de granos a sin fin.
- \* Elevadores de granos con chamiquera.
- \* Cintas transportadoras.

	17
	SAE 90



i	r.p.m.	HP	KW	Shaft			ARMADO	ENTRADA	Gear		CODIGO	CODIGO
				X	Y	Z			29	30		
1:1	540	15	11,03	A	C	B	29-30	X-Y-Z	29	30	449	450
1:1,77	540	20	14,71	A	C	B	29-30	X	29	30	451	452
1,77:1	540	11	8,09	A	C	B	29-30	Y-Z	29	30	451	452

