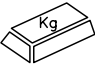

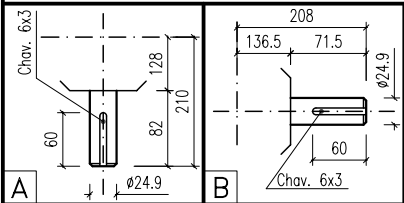
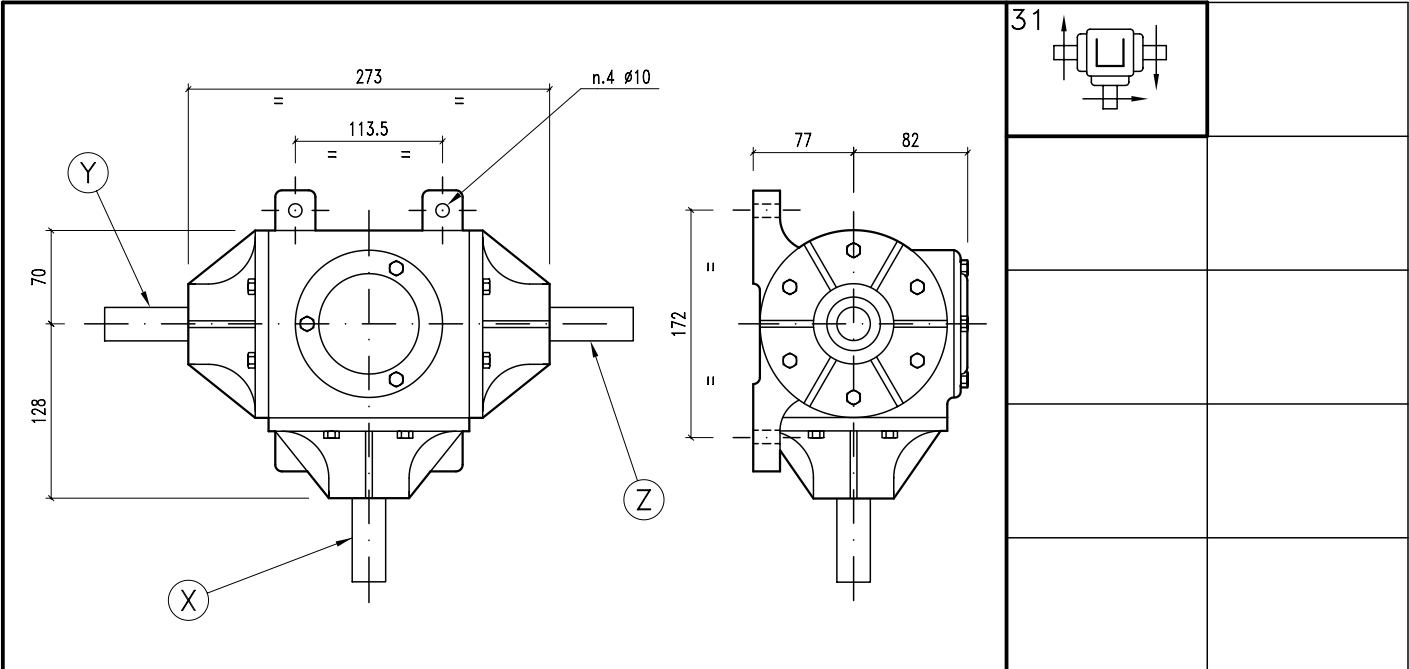
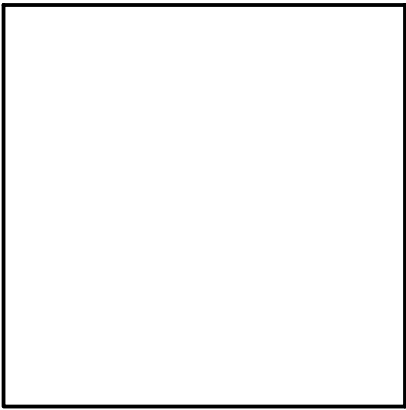


CAJA M.127-25-3T

ALGUNAS POSIBILIDADES DE USO:

- * Inversora de giro.
- * Usos especiales.

	19,5
	SAE 90



i	r.p.m.	HP	KW	X Y Z			ARMADO	ENTRADA	CODIGO		
				X	Y	Z			31	31	
1:1	540	15	11,03	A	B	B	31	X-Y-Z	31	453	
1:1,77	540	20	14,71	A	B	B	31	X	31	454	
1,77:1	540	11	8,09	A	B	B	31	Y-Z	31	454	

