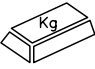

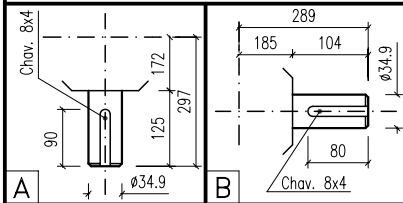
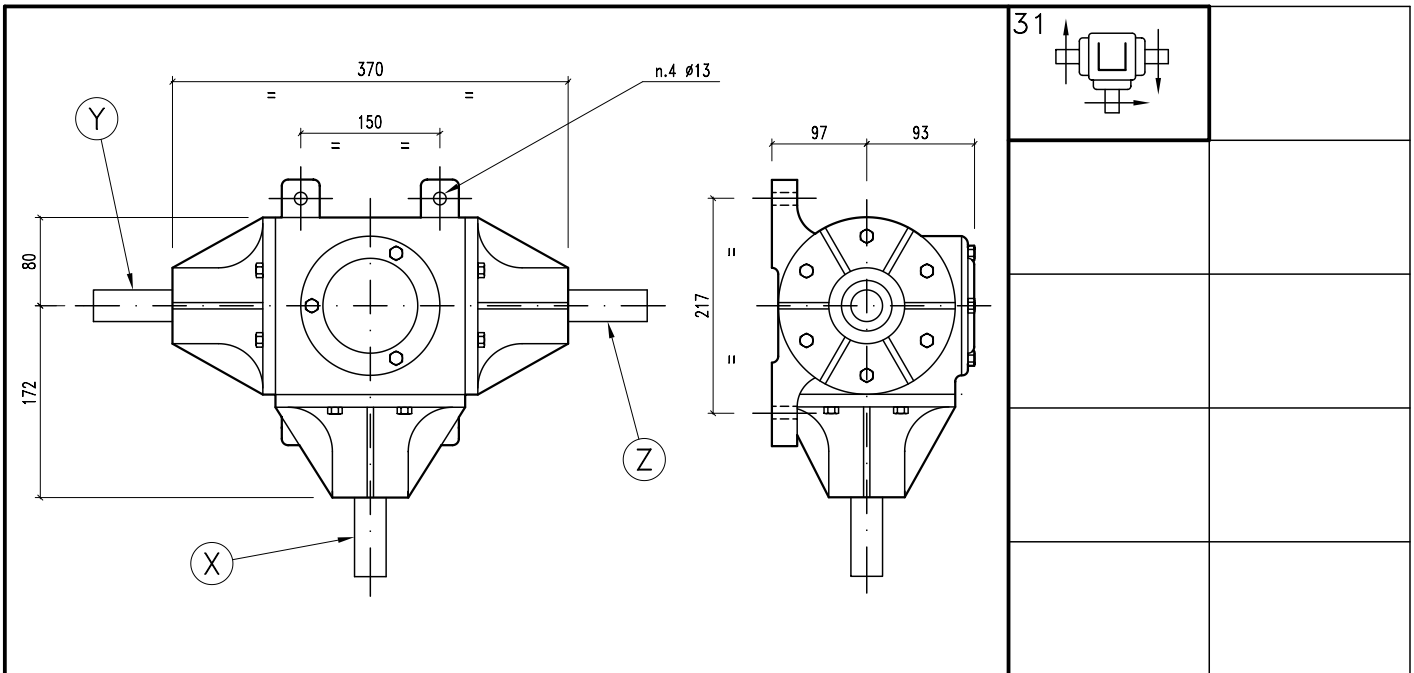


CAJA M.236-3T

ALGUNAS POSIBILIDADES DE USO:

- * Inversora de giro.
- * Otras aplicaciones.

	38
	SAE 90



i	r.p.m.	HP	KW	X Y Z			ARMADO	ENTRADA	CODIGO			
				X	Y	Z			31	31		
1:1	540	45	33,10	A	B	B	31	X-Y-Z	31	448		
1:1,5	540	50	36,76	A	B	B	31	X	31	459		
1,5:1	540	40	29,42	A	B	B	31	Y-Z	31	459		

