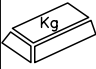

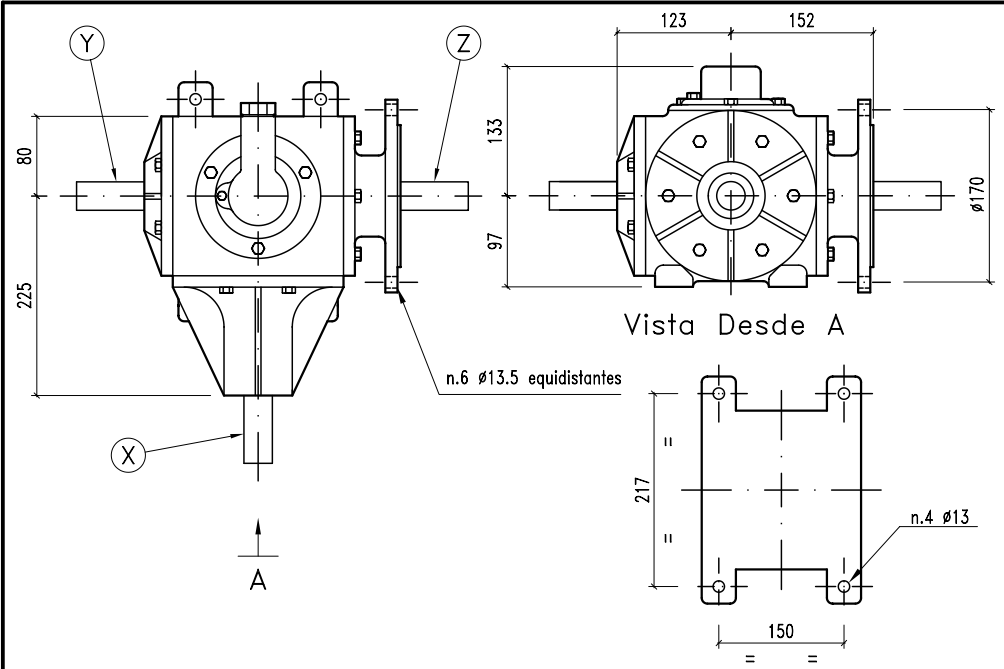
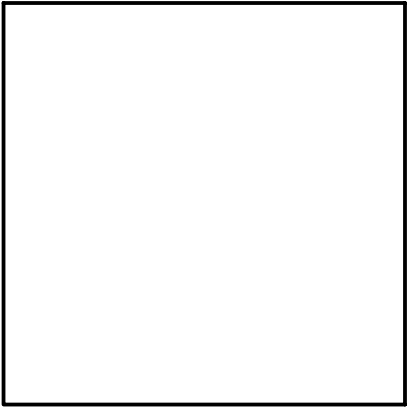


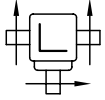
CAJA M.236-CIX

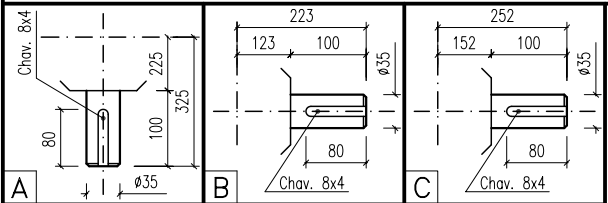
ALGUNAS POSIBILIDADES DE USO:

* Acoplados tolva autodescargables.

	35
	SAE 90



4		



i	r.p.m.	HP	KW	X Y Z			ARMADO	ENTRADA	CODIGO	CODIGO	
				X	Y	Z				4	170
1:1	540	45	33,10	A	B	C	4	X-Y-Z	4	170	

