



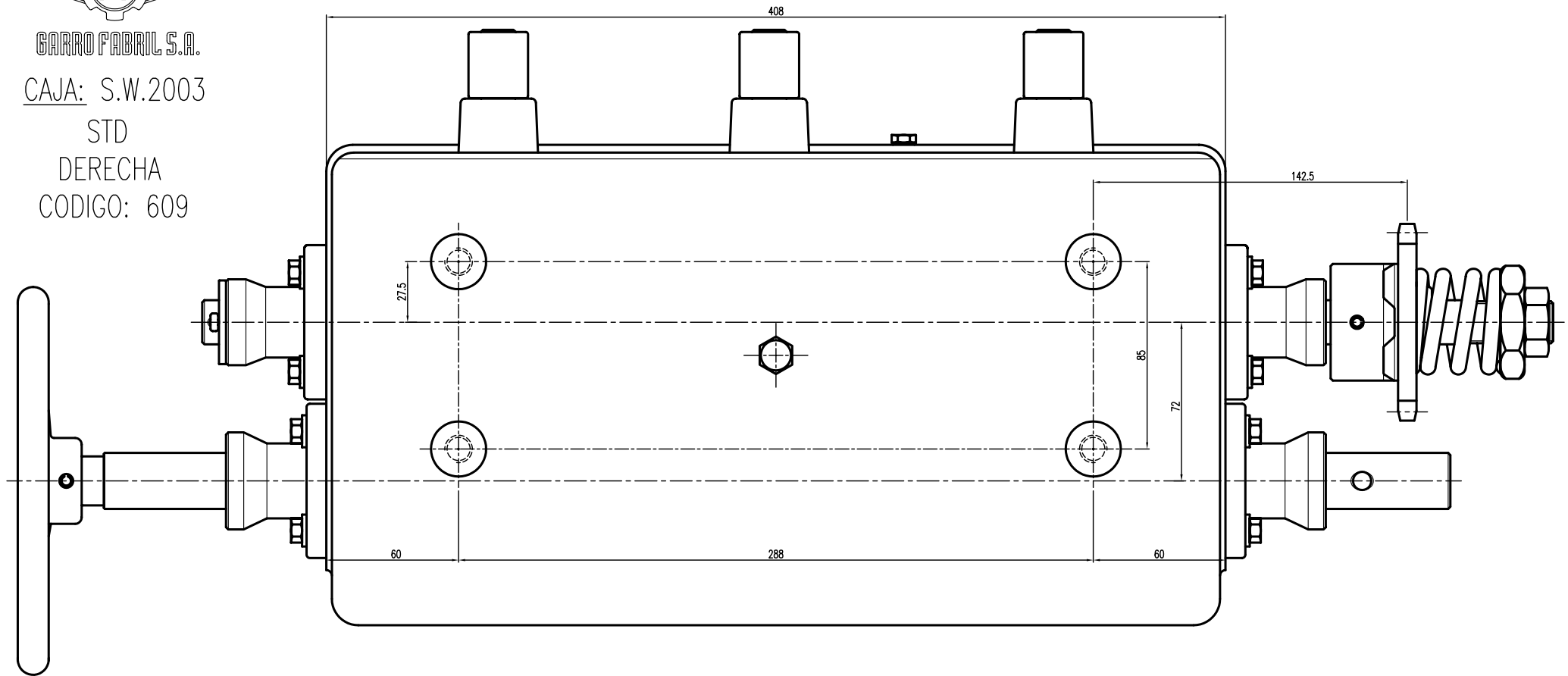
GARRO FABRIL S.A.

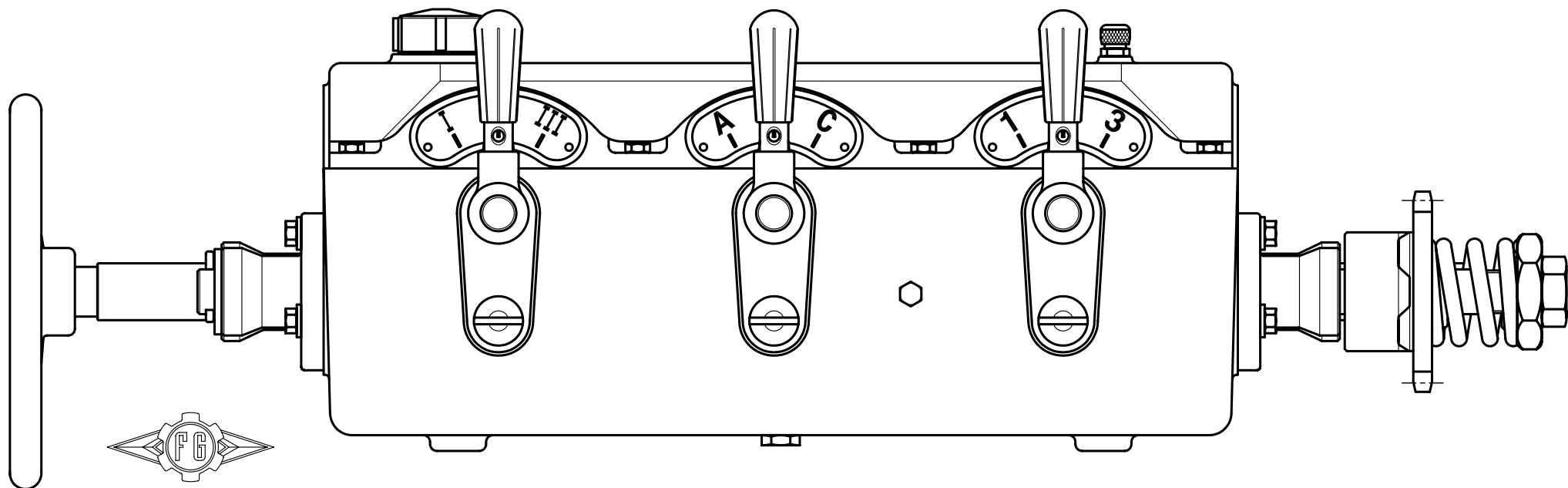
CAJA: S.W.2003

STD

DERECHA

CODIGO: 609





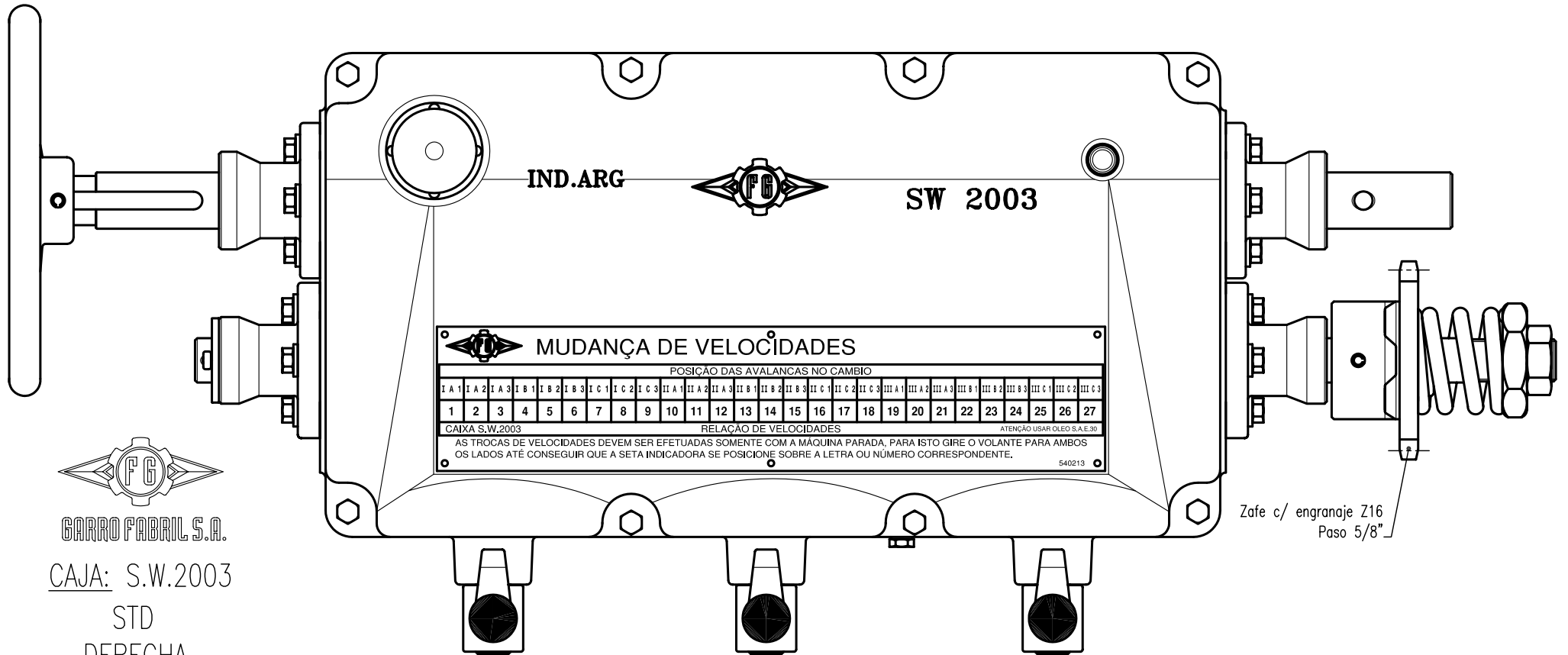
GARRO FABRIL S.A.

CAJA: S.W.2003

STD

DERECHA

CODIGO: 609



GARRO FABRIL S.A.

CAJA: S.W.2003

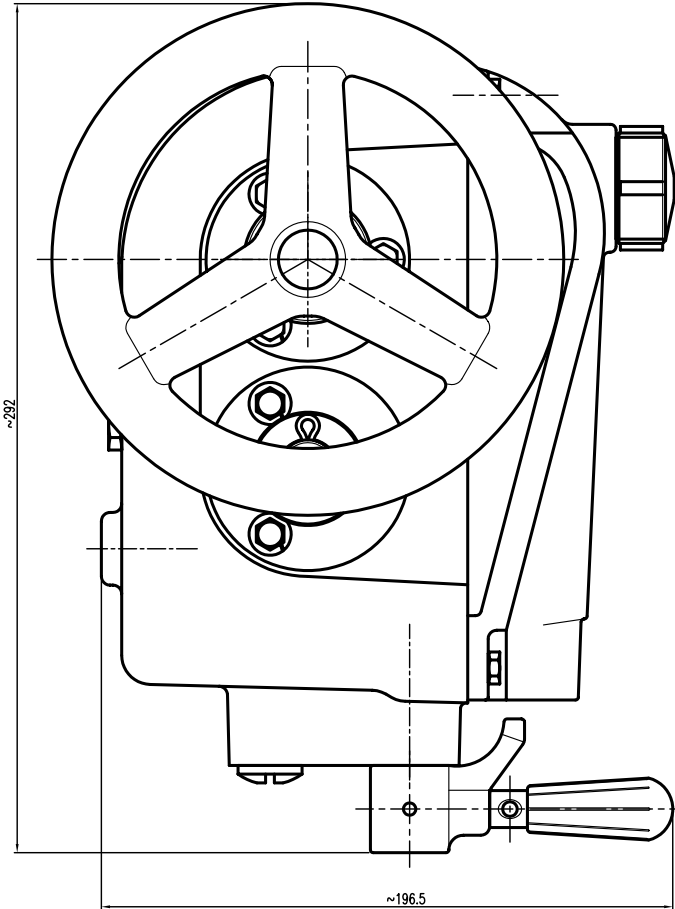
STD

DERECHA

CODIGO: 609

MUDANÇA DE VELOCIDADES																																																								
POSIÇÃO DAS AVALANCAS NO CAMBIO																																																								
Z	A	1	A	2	A	3	B	1	B	2	B	3	C	1	C	2	C	3	II	A	1	A	2	A	3	B	1	B	2	B	3	C	1	C	2	C	3	III	A	1	A	2	A	3	B	1	B	2	B	3	C	1	C	2	C	3
1	2	3	4	5	6	7	8	9	10	11	12	13	14	15	16	17	18	19	20	21	22	23	24	25	26	27																														
CAIXA S.W.2003																																																								
RELAÇÃO DE VELOCIDADES																																																								
ATENÇÃO USAR ÓLEO S.A.E.30																																																								
AS TROCAS DE VELOCIDADES DEVEM SER EFETUADAS SOMENTE COM A MÁQUINA PARADA, PARA ISTO GIRE O VOLANTE PARA AMBOS OS LADOS ATÉ CONSEGUIR QUE A SETA INDICADORA SE POSICIONE SOBRE A LETRA OU NÚMERO CORRESPONDENTE.																																																								
540213																																																								

Zafe c/ engranaje Z16
Paso 5/8"



GARRO FABRIL S.A.

CAJA: S.W.2003

STD

DERECHA

CODIGO: 609