

GARRO FABRIL S.A.

CAJA: S.W.2003 A

STD

DERECHA

CODIGO: 1127



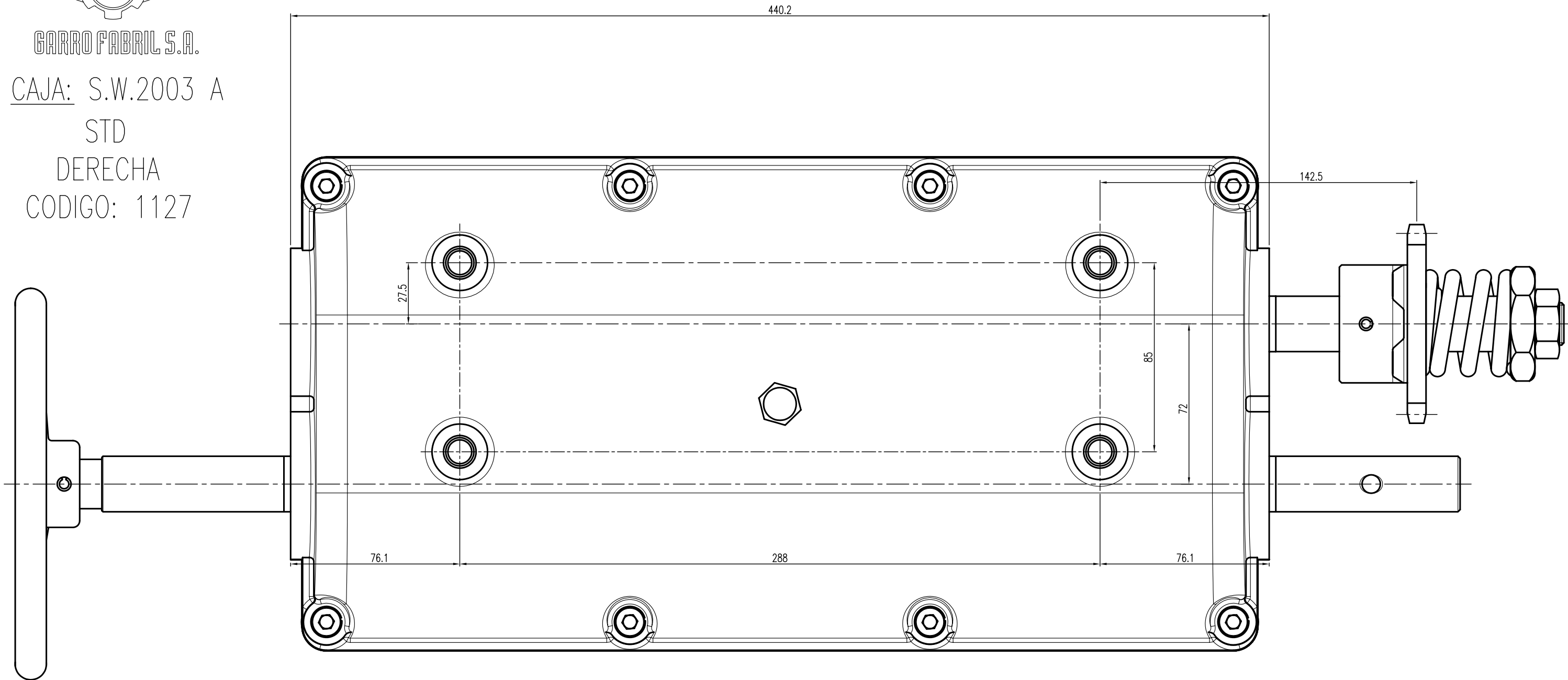
GARRO FABRIL S.A.

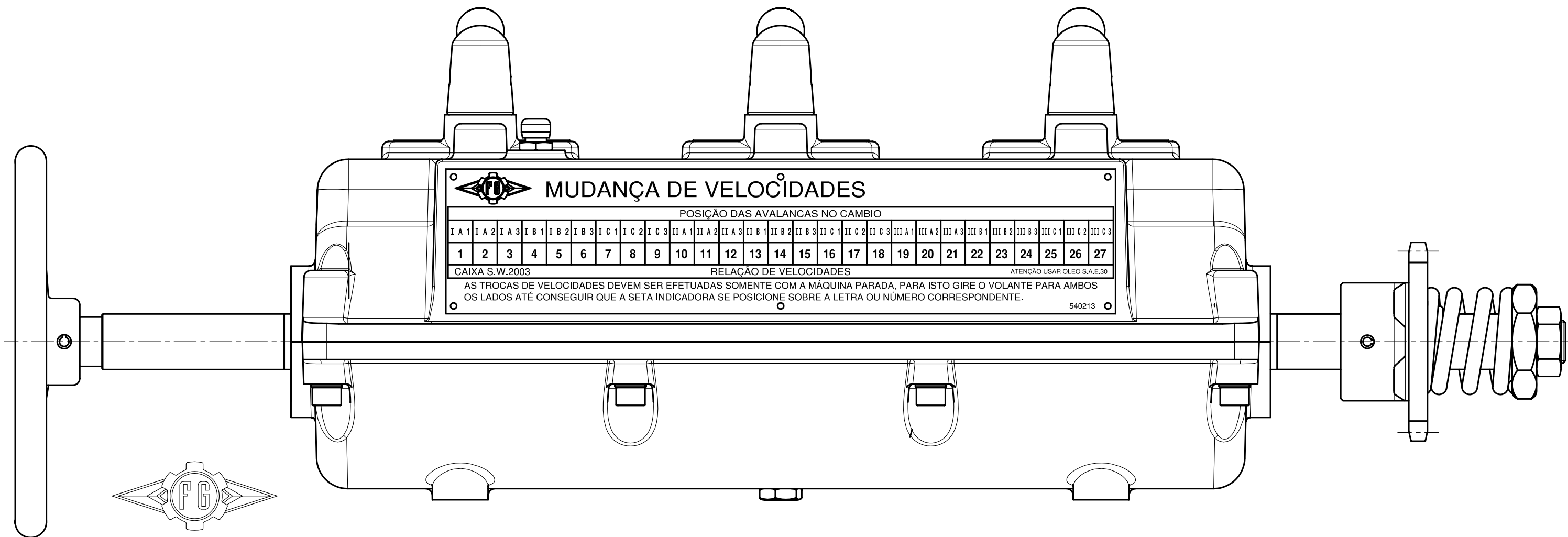
CAJA: S.W.2003 A

STD

DERECHA

CODIGO: 1127





# MUDANÇA DE VELOCIDADES

POSIÇÃO DAS AVALANCAS NO CAMBIO

I A 1	I A 2	I A 3	I B 1	I B 2	I B 3	I C 1	I C 2	I C 3	II A 1	II A 2	II A 3	II B 1	II B 2	II B 3	II C 1	II C 2	II C 3	III A 1	III A 2	III A 3	III B 1	III B 2	III B 3	III C 1	III C 2	III C 3
1	2	3	4	5	6	7	8	9	10	11	12	13	14	15	16	17	18	19	20	21	22	23	24	25	26	27

CAIXA S.W.2003

RELAÇÃO DE VELOCIDADES

ATENÇÃO USAR OLEO S.A.E.30

AS TROCAS DE VELOCIDADES DEVEM SER EFETUADAS SOMENTE COM A MÁQUINA PARADA, PARA ISTO GIRE O VOLANTE PARA AMBOS OS LADOS ATÉ CONSEGUIR QUE A SETA INDICADORA SE POSICIONE SOBRE A LETRA OU NÚMERO CORRESPONDENTE.

540213



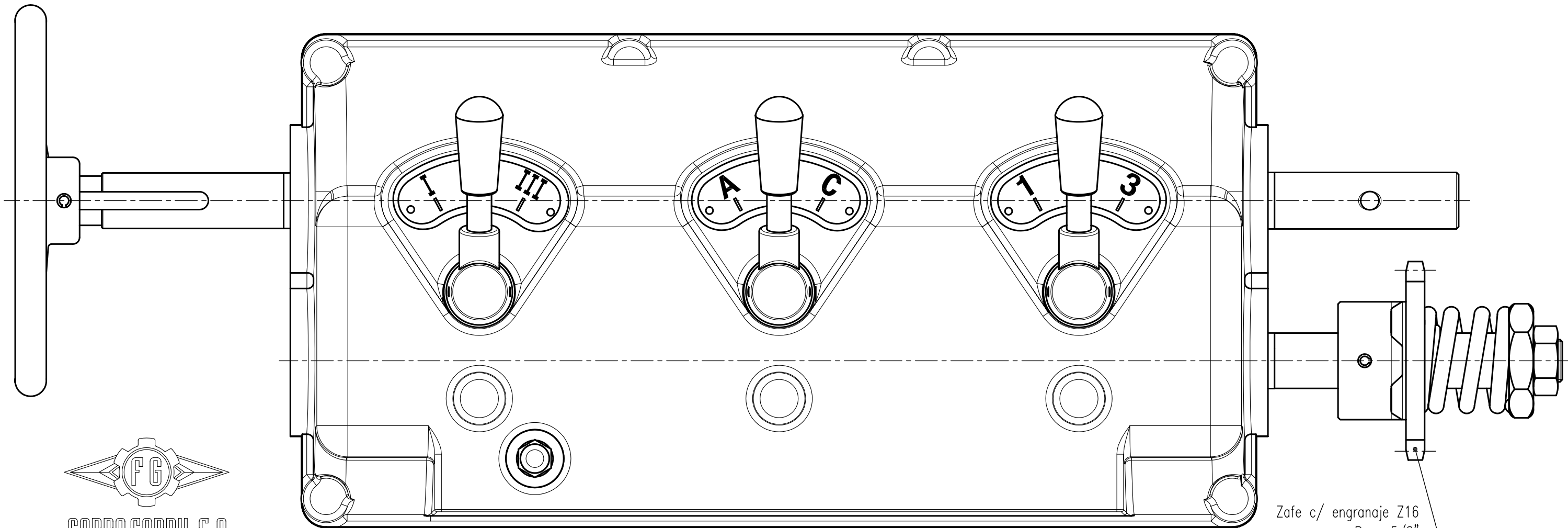
GARRO FABRIL S.A.

CAJA: S.W.2003 A

STD

DERECHA

CODIGO: 1127



GARRO FABRIL S.A.

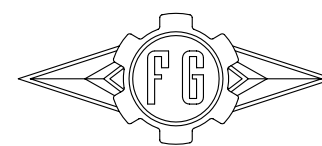
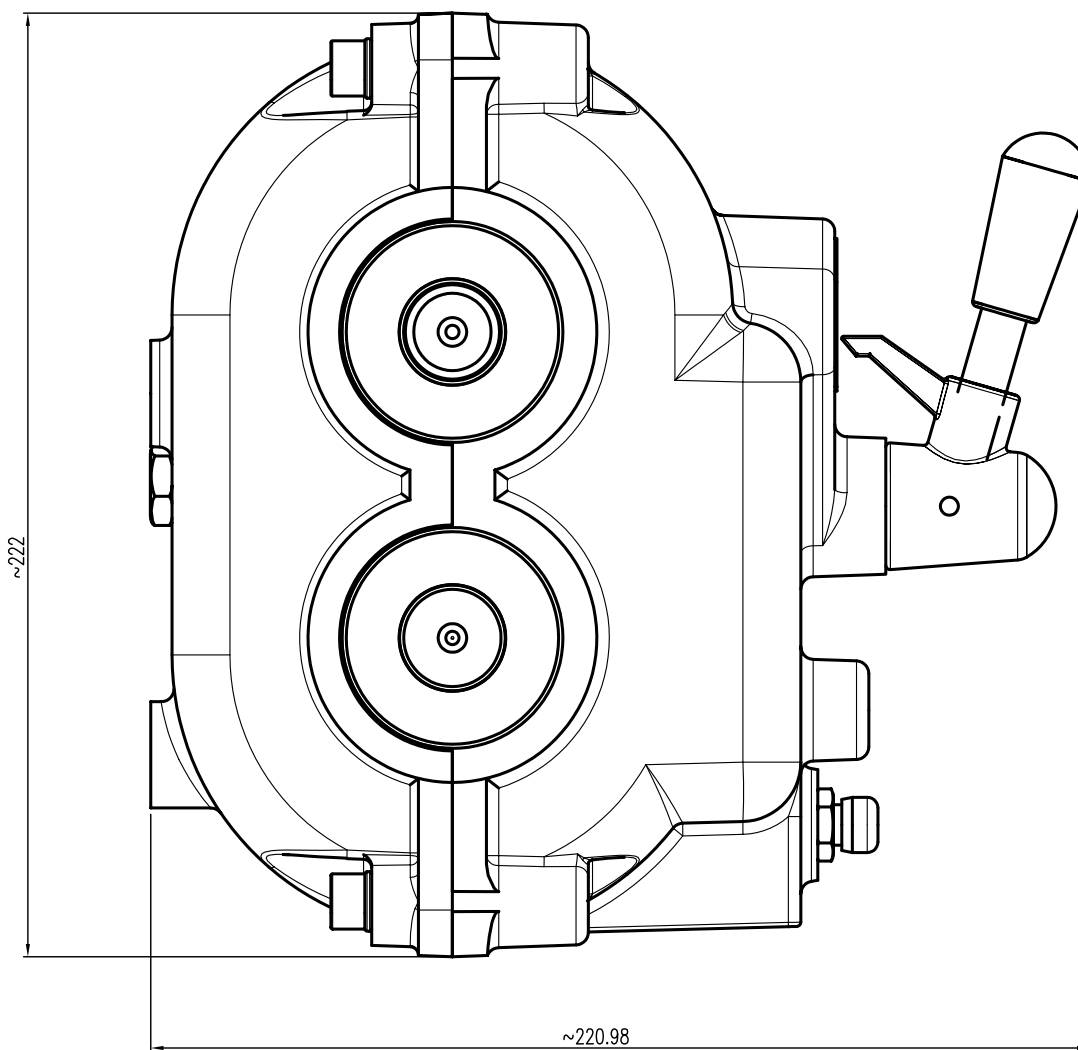
CAJA: S.W.2003 A

STD

DERECHA

CODIGO: 1127

Zafe c/ engranje Z16  
Paso 5/8"



GARRO FABRIL S.A.

CAJA: S.W.2003 A

STD

DERECHA

CODIGO: 1127