

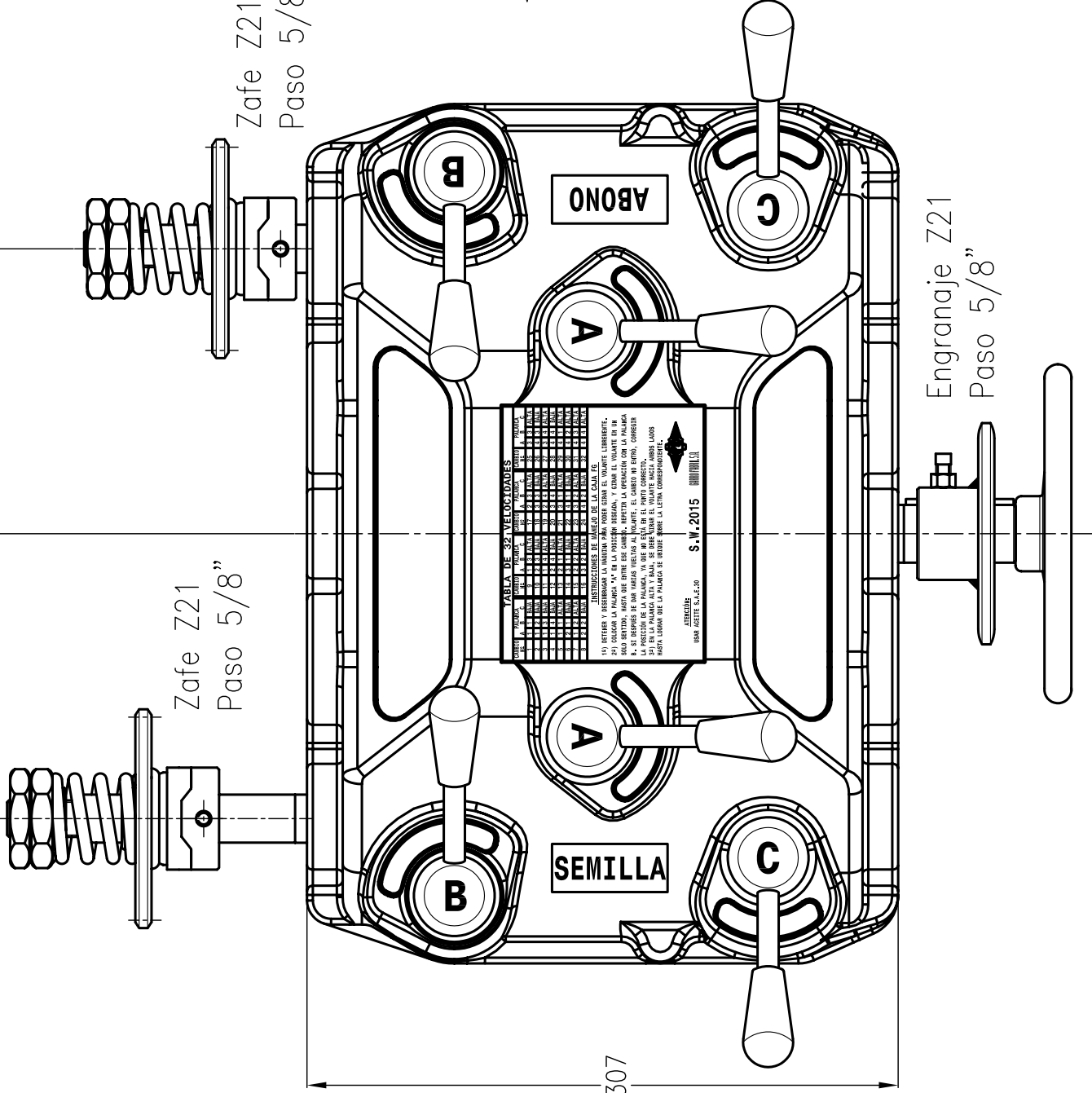
296

148

Zafe Z21
Paso 5/8"

Zafe Z21
Paso 5/8"

~307



GARRO FABRIL S.A.

CAJA S.W.2015

32-32 Velocidades

Código: 994

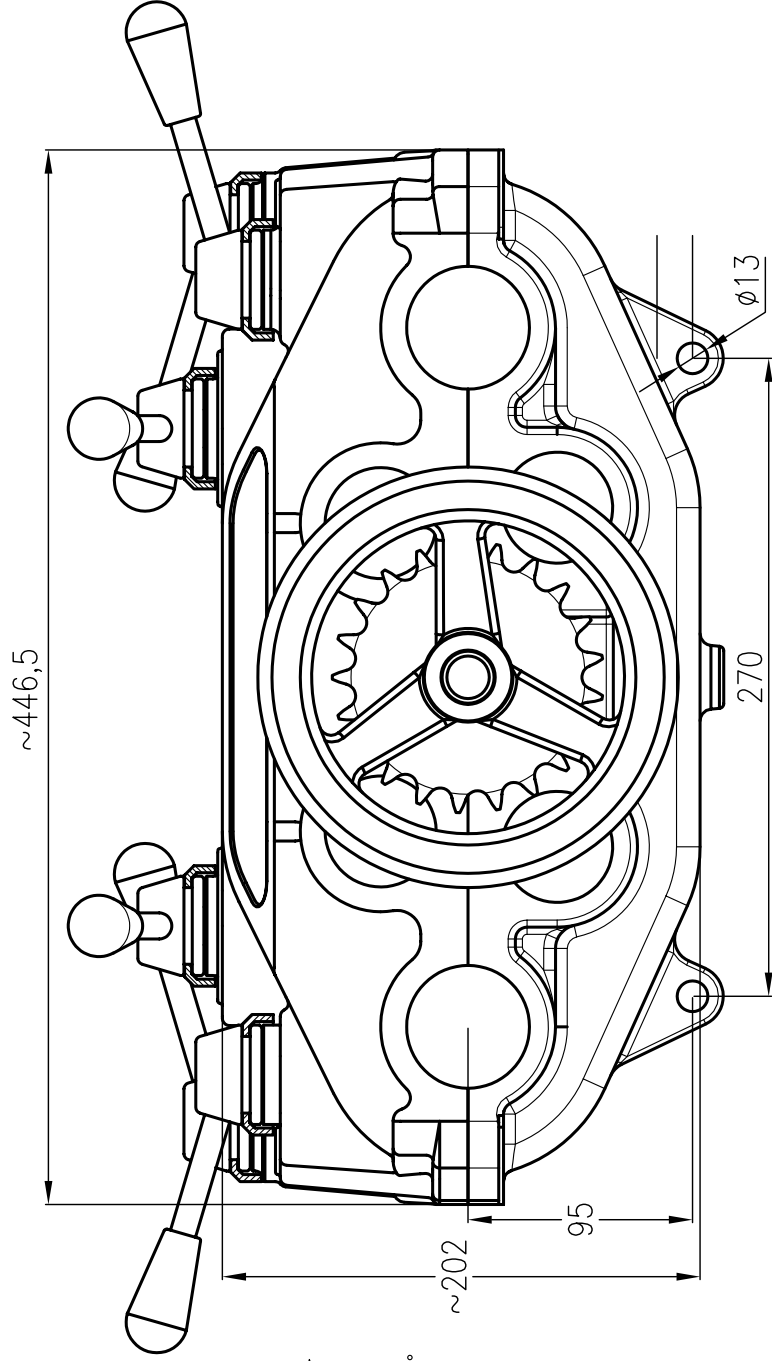
TABLA DE 32 VELOCIDADES

Velocidad	1	2	3	4	5	6	7	8	9	10	11	12	13	14	15	16	17	18	19	20	21	22	23	24	25	26	27	28	29	30	31	32
Velocidad	1	2	3	4	5	6	7	8	9	10	11	12	13	14	15	16	17	18	19	20	21	22	23	24	25	26	27	28	29	30	31	32
Velocidad	1	2	3	4	5	6	7	8	9	10	11	12	13	14	15	16	17	18	19	20	21	22	23	24	25	26	27	28	29	30	31	32

1) RETENER Y DESMONTAR LA MANIVELA PARA PODER COLOCAR EL VOLANTE LIBREMENTE.
2) COLOCAR LA PALANCA "A" EN LA POSICIÓN RESERVA, Y COLOCAR EL VOLANTE EN SU POSICIÓN DE ARRANQUE.
3) COLOCAR LA PALANCA "B" EN LA POSICIÓN DE ARRANQUE.
4) COLOCAR LA PALANCA "C" EN LA POSICIÓN DE ARRANQUE.
5) COLOCAR LA PALANCA "A" EN LA POSICIÓN DE ARRANQUE.
6) COLOCAR LA PALANCA "B" EN LA POSICIÓN DE ARRANQUE.
7) COLOCAR LA PALANCA "C" EN LA POSICIÓN DE ARRANQUE.
8) COLOCAR LA PALANCA "A" EN LA POSICIÓN DE ARRANQUE.
9) COLOCAR LA PALANCA "B" EN LA POSICIÓN DE ARRANQUE.
10) COLOCAR LA PALANCA "C" EN LA POSICIÓN DE ARRANQUE.
11) COLOCAR LA PALANCA "A" EN LA POSICIÓN DE ARRANQUE.
12) COLOCAR LA PALANCA "B" EN LA POSICIÓN DE ARRANQUE.
13) COLOCAR LA PALANCA "C" EN LA POSICIÓN DE ARRANQUE.
14) COLOCAR LA PALANCA "A" EN LA POSICIÓN DE ARRANQUE.
15) COLOCAR LA PALANCA "B" EN LA POSICIÓN DE ARRANQUE.
16) COLOCAR LA PALANCA "C" EN LA POSICIÓN DE ARRANQUE.
17) COLOCAR LA PALANCA "A" EN LA POSICIÓN DE ARRANQUE.
18) COLOCAR LA PALANCA "B" EN LA POSICIÓN DE ARRANQUE.
19) COLOCAR LA PALANCA "C" EN LA POSICIÓN DE ARRANQUE.
20) COLOCAR LA PALANCA "A" EN LA POSICIÓN DE ARRANQUE.
21) COLOCAR LA PALANCA "B" EN LA POSICIÓN DE ARRANQUE.
22) COLOCAR LA PALANCA "C" EN LA POSICIÓN DE ARRANQUE.
23) COLOCAR LA PALANCA "A" EN LA POSICIÓN DE ARRANQUE.
24) COLOCAR LA PALANCA "B" EN LA POSICIÓN DE ARRANQUE.
25) COLOCAR LA PALANCA "C" EN LA POSICIÓN DE ARRANQUE.
26) COLOCAR LA PALANCA "A" EN LA POSICIÓN DE ARRANQUE.
27) COLOCAR LA PALANCA "B" EN LA POSICIÓN DE ARRANQUE.
28) COLOCAR LA PALANCA "C" EN LA POSICIÓN DE ARRANQUE.
29) COLOCAR LA PALANCA "A" EN LA POSICIÓN DE ARRANQUE.
30) COLOCAR LA PALANCA "B" EN LA POSICIÓN DE ARRANQUE.
31) COLOCAR LA PALANCA "C" EN LA POSICIÓN DE ARRANQUE.
32) COLOCAR LA PALANCA "A" EN LA POSICIÓN DE ARRANQUE.

ATENCION:
NO SE DEBE DE COLOCAR LA PALANCA "A" EN LA POSICIÓN DE ARRANQUE SIN EL VOLANTE EN SU POSICIÓN DE ARRANQUE.

S.W.2015



GARRO FABRIL S.A.

CAJA S.W.2015

32-32 Velocidades

Código: 994



GARRO FABRIL S.A.

CAJA S.W.2015

32-32 Velocidades

Código: 994

